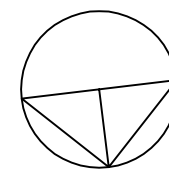
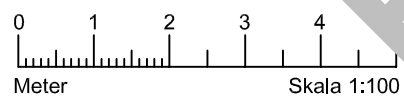


ÖVERVÅNING 1:100

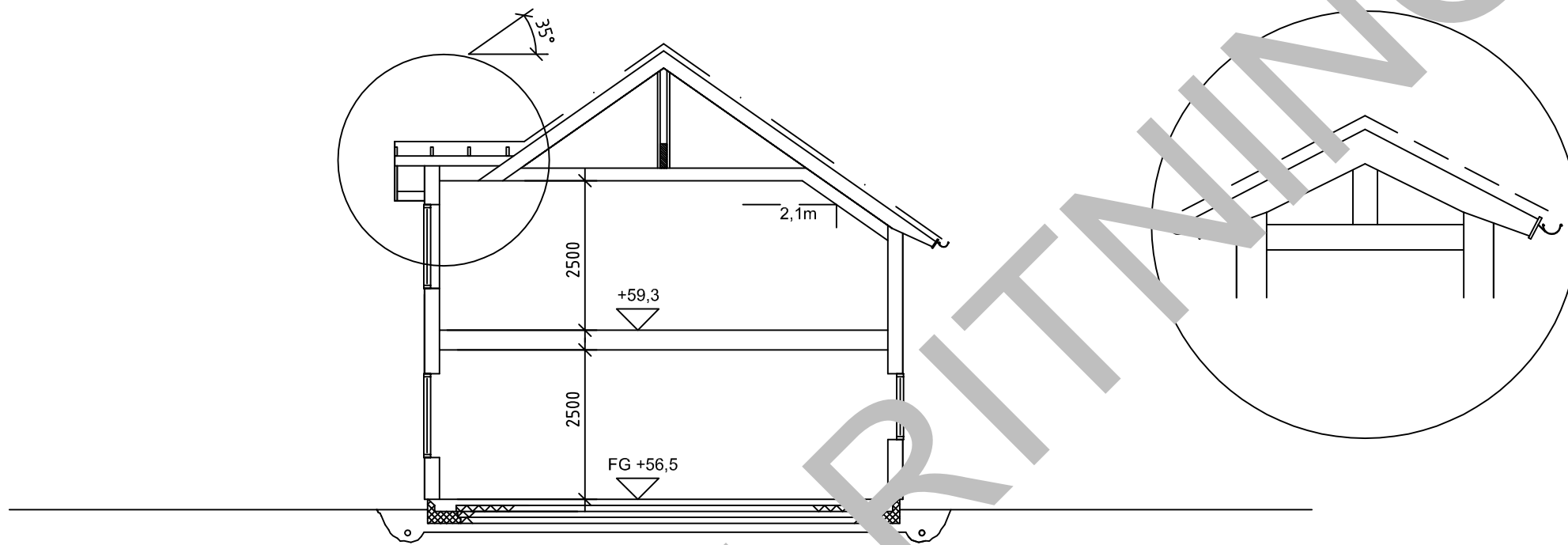
BRUTTOAREA 112 kvm



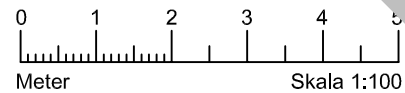
FALKENBERGS
KOMMUN

© copyright: Falkenbergs kommun 2016

| REV | REVIDERINGEN AVSER | SIGN | DATUM |
|-------------------------------------|--------------------|-------|-------|
| RITAD AV | | ORT | |
| HANDL AV | | DATUM | |
| <u>FASTIGHETS BETECKNING</u> | | | |
| FASADÄNDRING (TAKKUPA) | | | |
| PLANRITNING | | | 1:100 |
| RITNINGNUMMER | | | REV |
| A1 | | | |



SEKTION A-A 1:100



© copyright: Falkenbergs kommun 2016

| REV | REVIDERINGEN AVSER | SIGN | DATUM |
|------------------------------------|--------------------|-------|-------|
| RITAD AV | | ORT | |
| HANDL AV | | DATUM | |
| <u>FASTIGHETSBETECKNING</u> | | | |
| FASADÄNDRING (TAKKUPA) | | | |
| SEKTIONRITNING | | | 1:100 |
| RITNINGNUMMER | | | REV |
| A2 | | | |



FASADTÖT OCH ER



FALKENBERGS
KOMMUN

© copyright: Falkenbergs kommun 2016

| REV | REVIDERINGEN AVSER | SIGN | DATUM |
|------------------------------------|--------------------|-------|-------|
| RITAD AV | | ORT | |
| HANDL AV | | DATUM | |
| <u>FASTIGHETSBETECKNING</u> | | | |
| FASADÄNDRING (TAKKUPA) | | | |
| FASADRITNING | | | 1:100 |
| RITNINGSNUMMER | | REV | |
| A3 | | | |



FASAD RITNING



| | | | |
|-------------------------------------|--------------------|-----------|-------|
| REV | REVIDERINGEN AVSER | SIGN | DATUM |
| RITAD AV | | ORT | |
| HANDL AV | | DATUM | |
| <u>FASTIGHETS BETECKNING</u> | | | |
| FASADÄNDRING (TAKKUPA) | | | |
| FASADRITNING | | | 1:100 |
| RITNINGNUMMER | | A4 | |
| | | REV | |

TOMTGRÄNS

TOMTGRÄNS

+58.00
+57.00
+56.00
+55.00
+54.00

blivande marknivå

befintlig marknivå

+56,00

+55,00

gatunivå

+57,00

FASAD MOT VÄSTER



FALKENBERGS
KOMMUN

© copyright: Falkenbergs kommun 2016

| REV | REVIDERINGEN AVSER | SIGN | DATUM |
|-------------------------------------|--------------------|-------|-------|
| RITAD AV | | ORT | |
| HANDL AV | | DATUM | |
| <u>FASTIGHETS BETECKNING</u> | | | |
| FASADÄNDRING (TAKKUPA) | | | |
| FASADRITNING | | | 1:100 |
| RITNINGNUMMER | | | REV |
| A5 | | | |