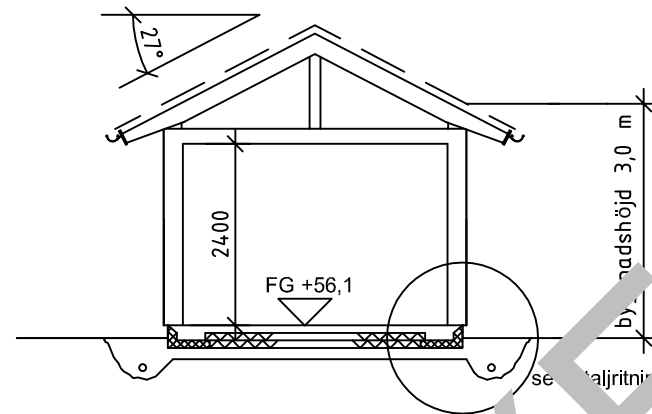
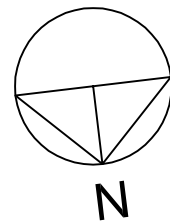


PLAN(GARAGE) 1:100

BYGGNADSAREA 36 kvm



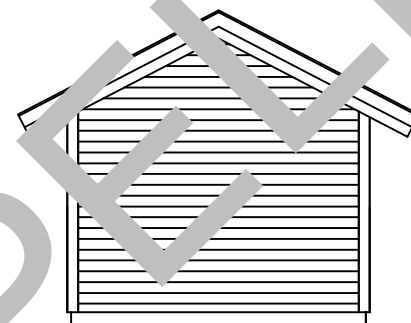
SEKTION 1:100



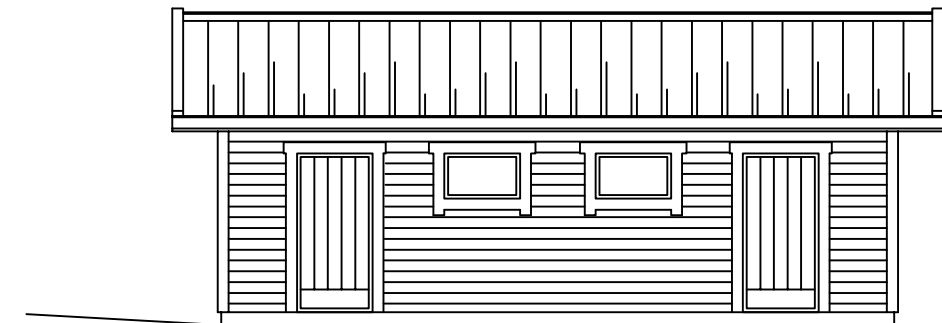
FASAD MOT NORR



FASAD MOT ÖSTER



FASAD MOT SÖDER



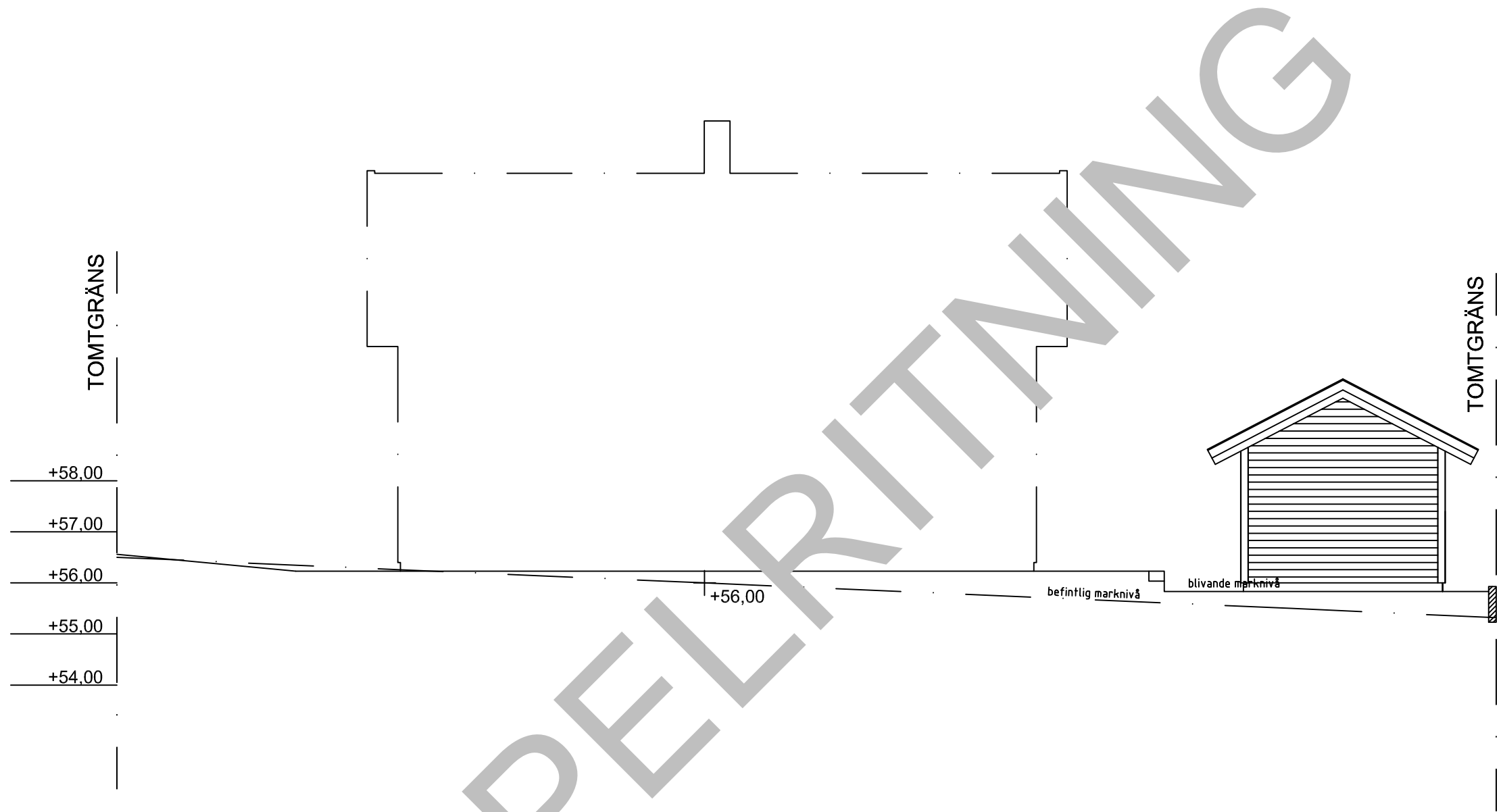
FASAD MOT VÄSTER



FALKENBERGS
KOMMUN

© copyright: Falkenbergs kommun 2016

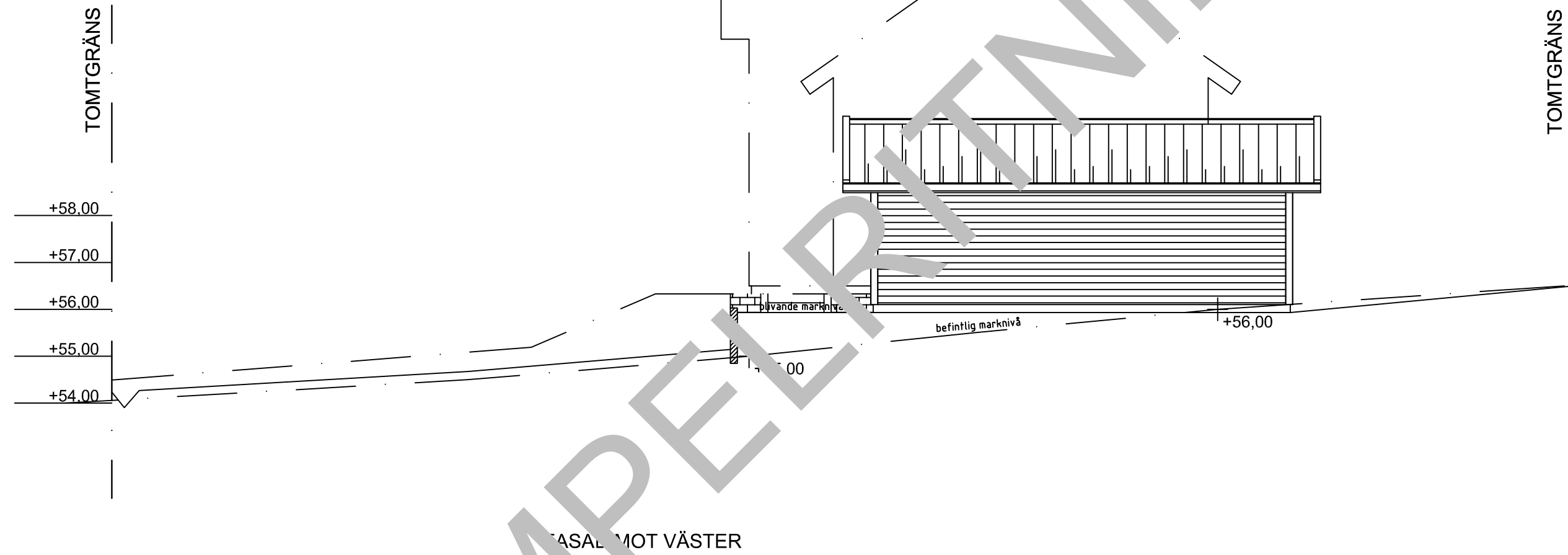
REV	REVIDERINGEN AVSER	SIGN	DATUM
RITAD AV		ORT	
HANDL AV		DATUM	
FASTIGHETSBECKNING			
NYBYGGNAD AV KOMPLEMENTBYGGNAD			
PLAN-, SEKTION- OCH FASADRITNING			1:100
RITNINGNUMMER			REV
A1			



FASAD MOT ÖDER



REV	REVIDERINGEN AVSER	SIGN	DATUM
RITAD AV	ORT		
HANDL AV	DATUM		
<u>FASTIGHETS BETECKNING</u>			
NYBYGGNAD AV KOMPLEMENTBYGGNAD			
FASAD RITNING			1:100
RITNINGSNUMMER		REV	
A2			



FALKENBERGS
KOMMUN

© copyright: Falkenbergs kommun 2016

REV	REVIDERINGEN AVSER	SIGN	DATUM
RITAD AV		ORT	
HANDL AV		DATUM	
<u>FASTIGHETS BETECKNING</u>			
NYBYGGNAD AV KOMPLEMENTBYGGNAD			
FASAD RITNING			1:100
RITNINGSNUMMER		REV	
A3			



REV	REVIDERINGEN AVSER	SIGN	DATUM
RITAD AV		ORT	
HANDL AV		DATUM	
<u>FASTIGHETS BETECKNING</u>			
NYBYGGNAD AV KOMPLEMENTBYGGNAD			
FASADRITNING			1:100
RITNINGNUMMER			REV
A4			