

KOORDINATSYSTEM

PLAN: SWEREF 99 12 00

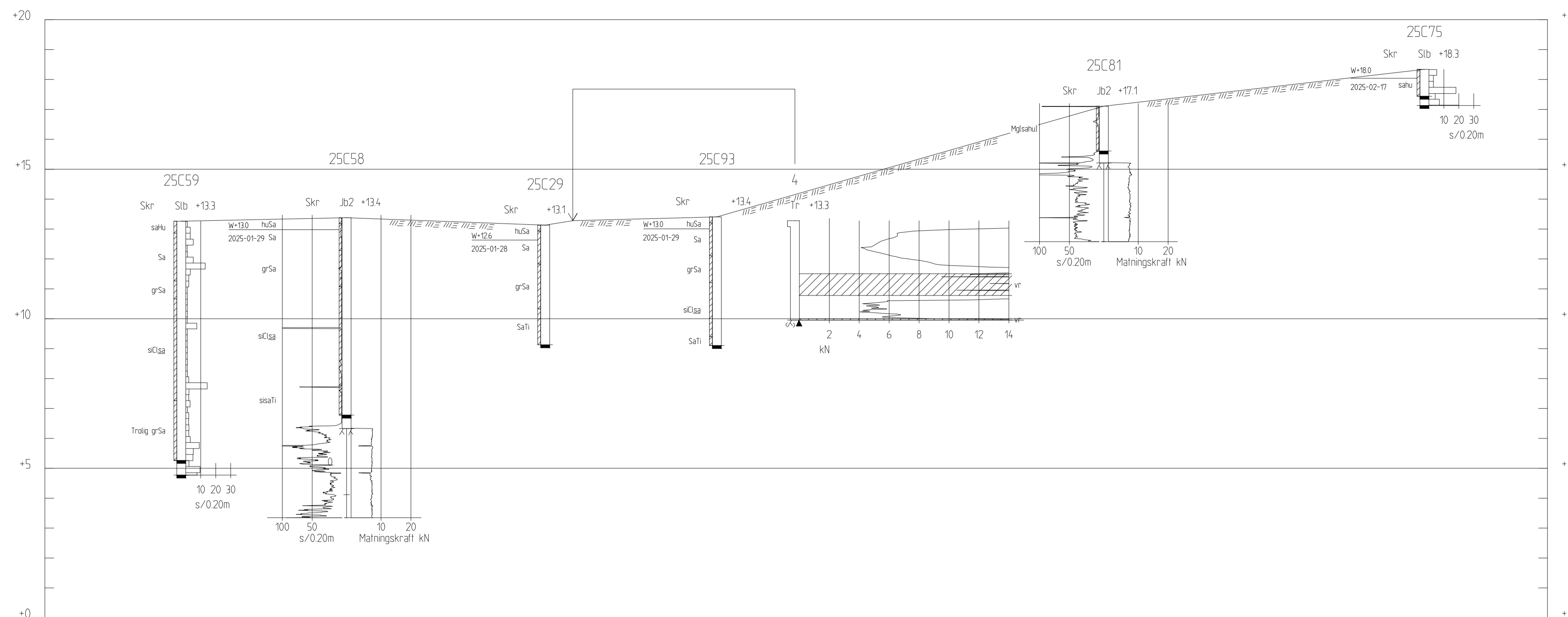
HÖJD: RH 2000

FÖRKLARINGAR

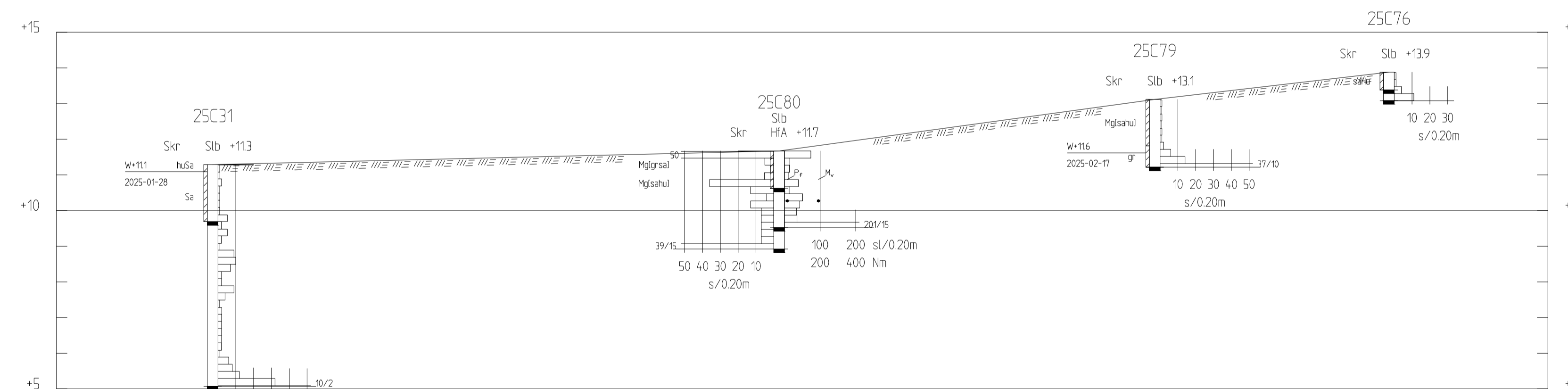
SE SGFs BETECKNINGSSYSTEM:
<http://sgf.net/>

RITNINGEN GÄLLER ENDAST GEOTEKNISK INFORMATION.

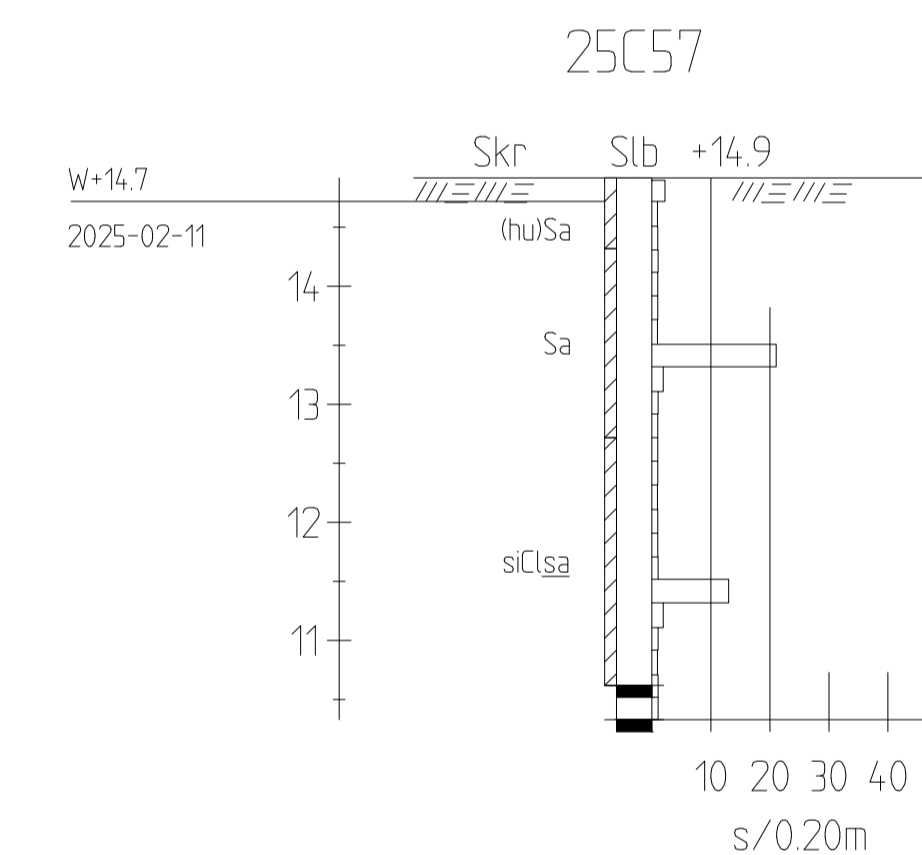
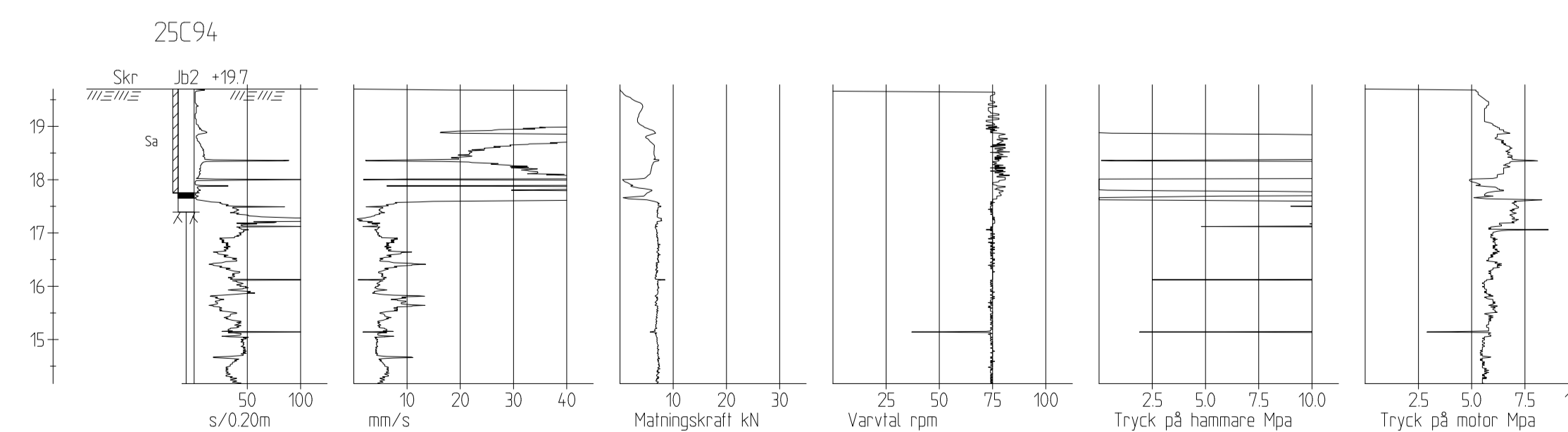
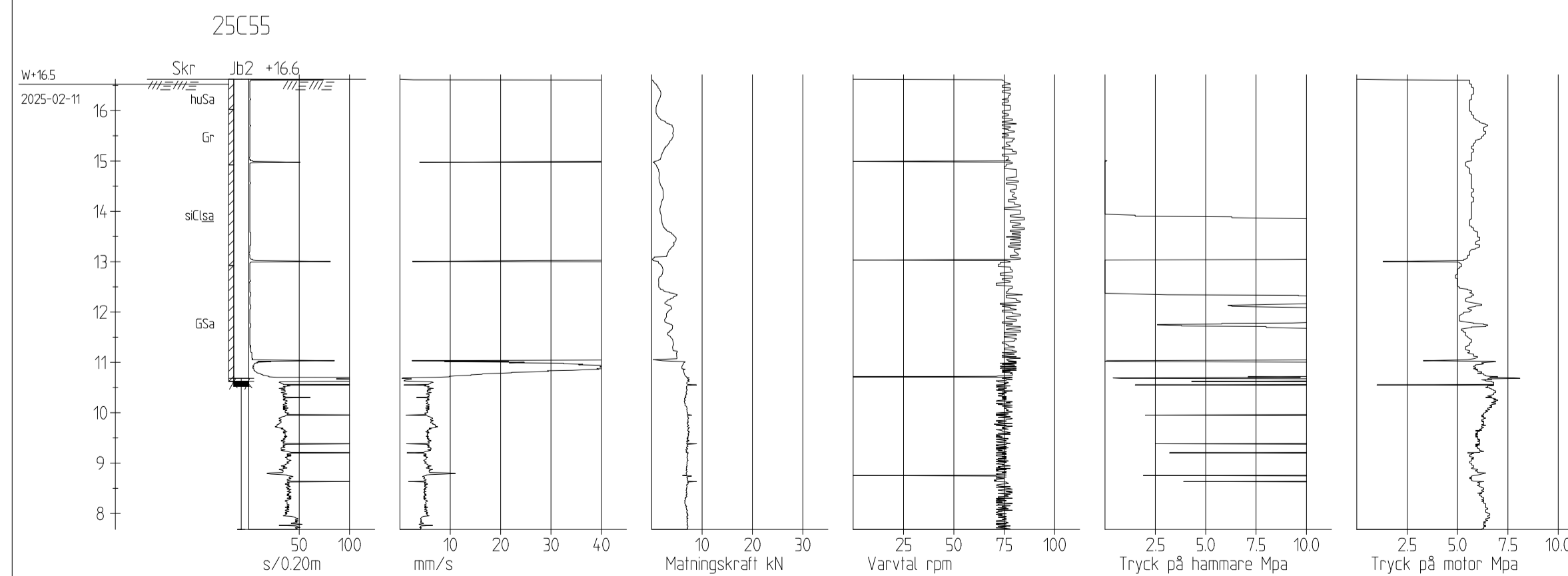
UNDERSÖKNINGSPUNKT 1-10 ÄR HÄMTADE FRÅN TIDIGARE UNDERSÖKNINGAR.



SEKTION N-N
 H 1: 100 L 1: 500



SEKTION O-O
 H 1: 100 L 1: 500



BET	ÄNDRINGEN AVSER	DATUM	SIGN
<p>LYCKAN FALKENBERG</p> <p>E3S MILJÖTEKNIK AB GEVÄRSGATAN 3 245 66 HELSINGBORG</p>			
UPPDRAG NR C2567	RITAD/KONSTRUERAD AV MPT	HANDLÄGGARE MPT	
DATUM 2025-03-07	ANSVARIG J. SANDSTRÖM		
<p>GEOTEKNISK UNDERSÖKNING</p> <p>PLANERINGSUNDERLAG</p> <p>FALKENBERGS KOMMUN</p> <p>SEKTION N-N, O-O, BORRHÅL 25C55, 25C57, 25C94</p>			
SKALA H 1:100 L 1:500	NUMMER G-1-99	I BET	

FL C:\Users\Björn.Petersson\OneDrive - C3S Miljöteknik AB\uppdrag\1404\B\1404\Falkenberg\lyckan\071_Geoteknik\US_Ritningar\PT_SKT\BGRUG-199.dwg PLOTTAD: 2025-3-11 08:58:08 AV: ANNA/BJÖRN.PETERSSON