

KOORDINATSYSTEM

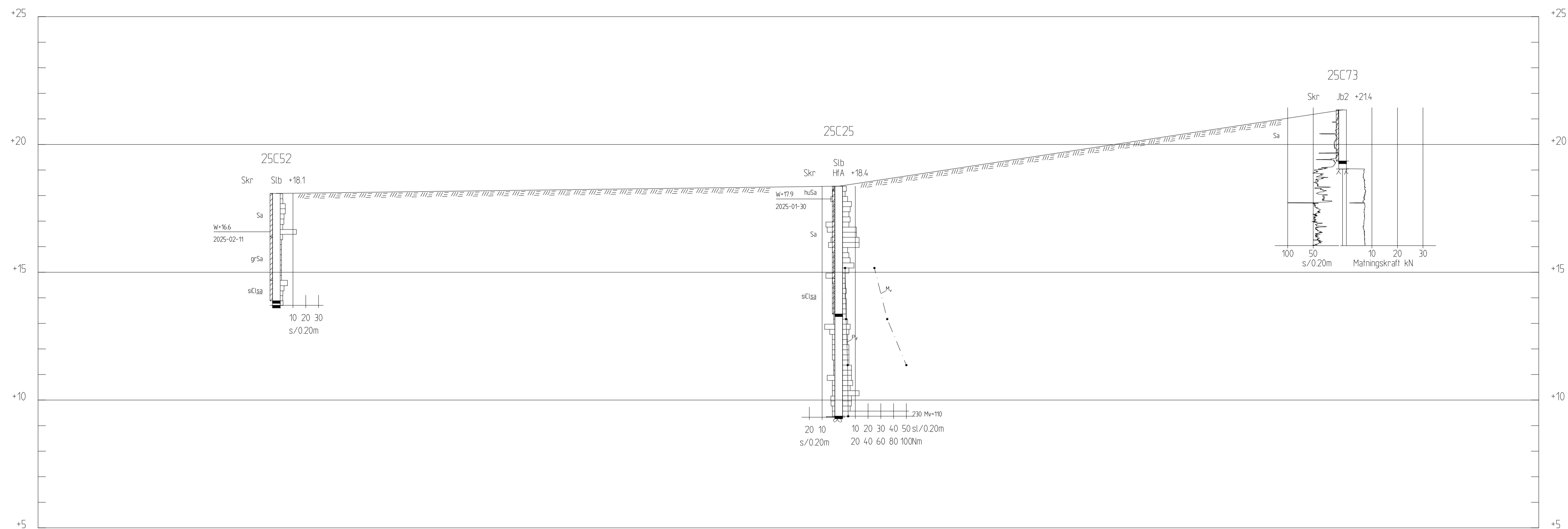
PLAN: SWEREF 99 12 00
HÖJD: RH 2000

FÖRKLARINGAR

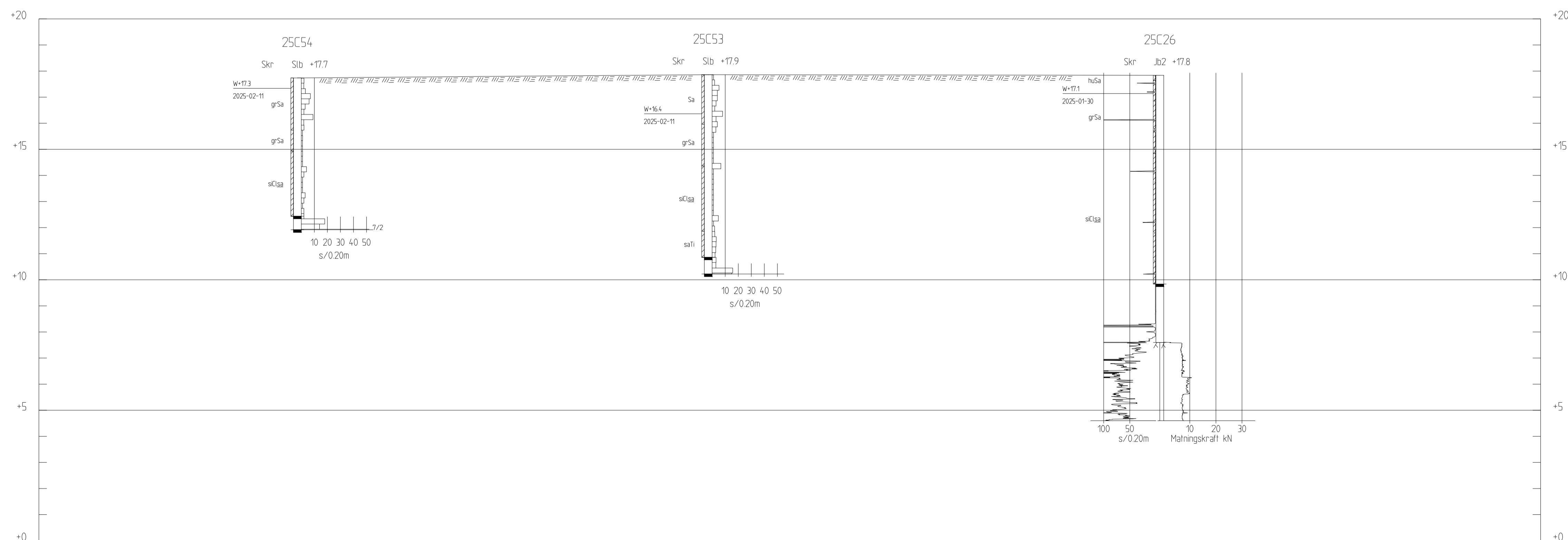
SE SGFs BETECKNINGSSYSTEM:
<http://sgf.net/>

RITNINGEN GÄLLER ENDAST GEOTEKNISK INFORMATION.

UNDERSÖKNINGSPUNKT 1-10 ÄR HÄMTADE FRÅN TIDIGARE UNDERSÖKNINGAR.



SEKTION L-L
H 1: 100 L 1: 200



SEKTION M-M
H 1: 100 L 1: 200

BET	ÄNDRINGEN AVSER	DATUM	SIGN
<p>LYCKAN FALKENBERG</p>			
<p>E3S MILJÖTEKNIK AB GEVÄRSGATAN 3 245 66 HELSINGBORG</p>			
UPPDRAG NR C2567	RITAD/KONSTRUERAD AV MPT	HANDLÄGGARE MPT	
DATUM 2025-03-07	ANSVARIG J. SANDSTRÖM		
<p>GEOTEKNISK UNDERSÖKNING PLANERINGSUNDERLAG FALKENBERGS KOMMUN SEKTION L-L, M-M</p>			
SKALA H 1:100 L 1:200	NUMMER G-1-98	I BET -	

F:\C:\Users\Björn.Petersson\OneDrive - C3S Miljöteknik\Björn.Petersson\2025-03-07\Falkenberg\Lyckan\071_Geoteknik\US_Ritningar\071_SKT\BEGUG-198.dwg PLOTTAD: 2025-03-11 08:56:34 AV: ANNAQUAE Björn.Petersson