

**KOORDINATSYSTEM**

PLAN: SWEREF 99 12 00

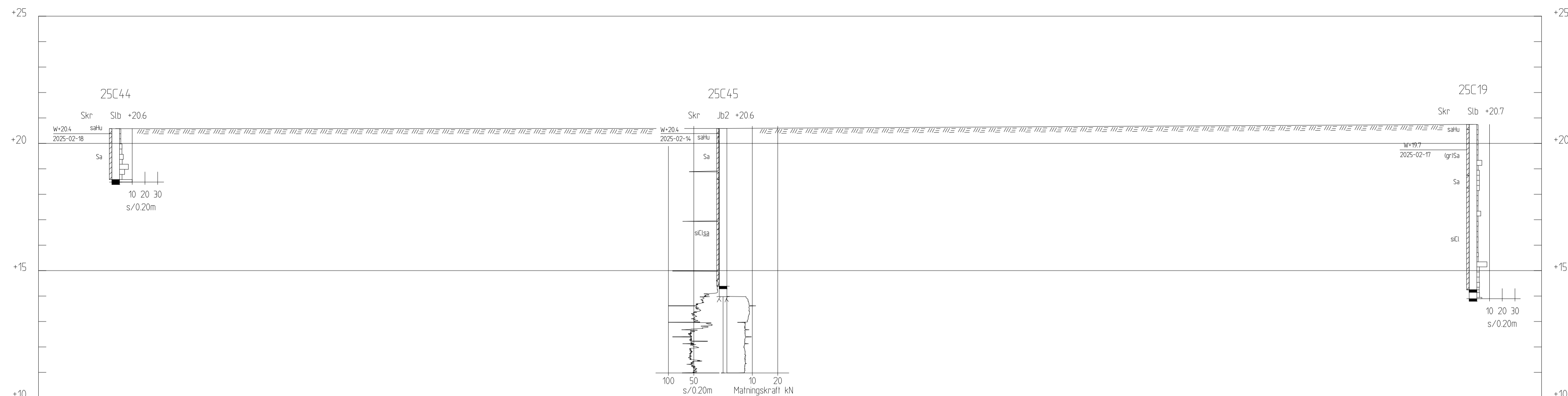
HÖJD: RH 2000

**FÖRKLARINGAR**

SE SGFs BETECKNINGSSYSTEM:  
<http://sgf.net/>

RITNINGEN GÄLLER ENDAST GEOTEKNISK  
 INFORMATION.

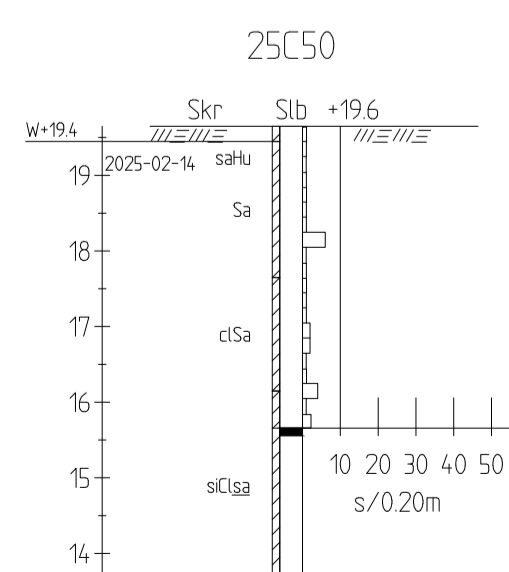
UNDERSÖKNINGSPUNKT 1-10 ÄR HÄMTADE  
 FRÅN TIDIGARE UNDERSÖKNINGAR.



SEKTION I-I  
 H 1: 100 L 1: 200



SEKTION J-J  
 H 1: 100 L 1: 200



BET	ÄNDRINGEN AVSER	DATUM	SIGN
<p><b>LYCKAN FALKENBERG</b></p> <p>E3S MILJÖTEKNIK AB                  GEVÄRSGATAN 3                  245 66 HELSINGBORG</p> 			
UPPDRAG NR C2567	RITAD/KONSTRUERAD AV MPT	HANDLÄGGARE MPT	
DATUM 2025-03-07	ANSVARIG J. SANDSTRÖM		
GEOTEKNISK UNDERSÖKNING			
PLANERINGSUNDERLAG			
FALKENBERGS KOMMUN			
SEKTION I-I, J-J			
SKALA H 1:100 L 1:200	A1	NUMMER G-1-96	BET -

FL C:\Users\Björn.Petersson\OneDrive - C3S Miljöteknik AB\Uppdrag\01\048\B Falkenberg\Lyckan\071\_Geoteknik\US\_Ritningar\PT\_SKT\DRÖGUG-196.dwg PLOTTAD: 2025-3-11 08:52:21 AV: ANNA@E3S HELSINGBORG