

KOORDINATSYSTEM

PLAN: SWEREF 99 12 00

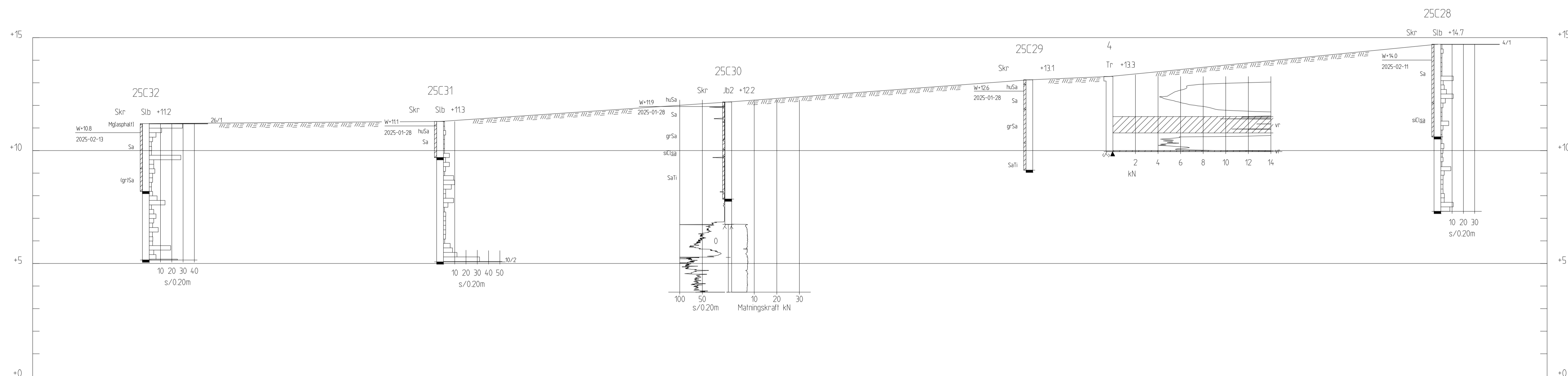
HÖJD: RH 2000

FÖRKLARINGAR

SE SGFs BETECKNINGSSYSTEM:
<http://sgf.net/>

RITNINGEN GÄLLER ENDAST GEOTEKNISK INFORMATION.

UNDERSÖKNINGSPUNKT 1-10 ÄR HÄMTADE FRÅN TIDIGARE UNDERSÖKNINGAR.



SEKTION Z-Z
 H 1:100 L 1:200

BET	ÄNDRINGEN AVSER	DATUM	SIGN
<p>LYCKAN FALKENBERG</p> <p>E3S MILJÖTEKNIK AB GEVÄRSGATAN 3 245 66 HELSINGBORG</p>			
UPPDRAG NR C2567	RITAD/KONSTRUERAD AV MPT	HANDLÄGGARE MPT	
DATUM 2025-03-07	ANSVARIG J. SANDSTRÖM		
GEOTEKNISK UNDERSÖKNING PLANERINGSUNDERLAG FALKENBERGS KOMMUN SEKTION Z-Z			
SKALA H 1:100 L 1:200	A1	NUMMER G-1-915	BET -