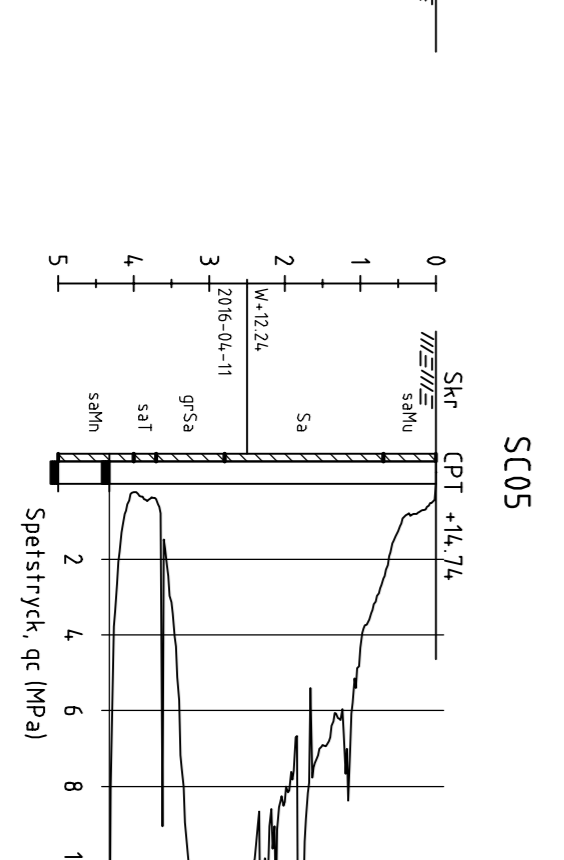
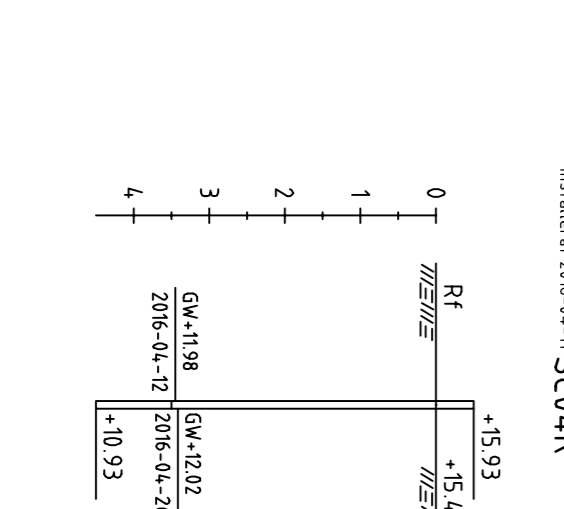
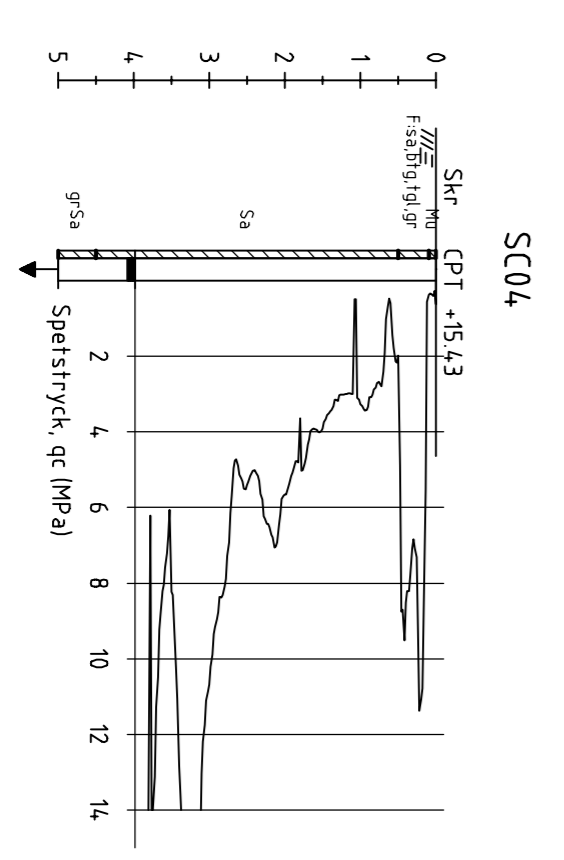
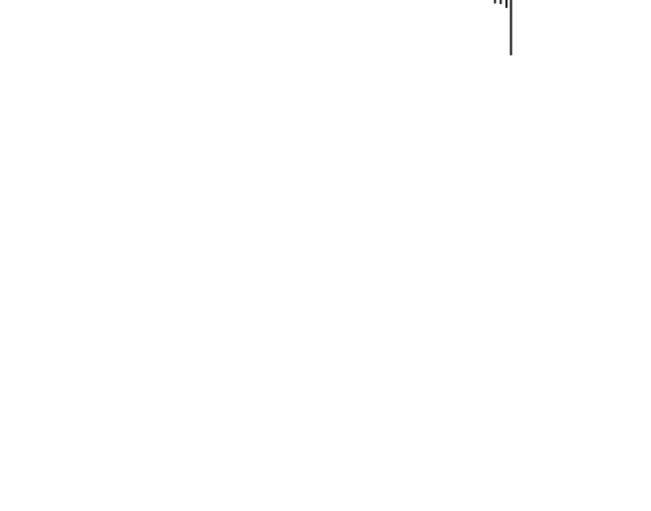
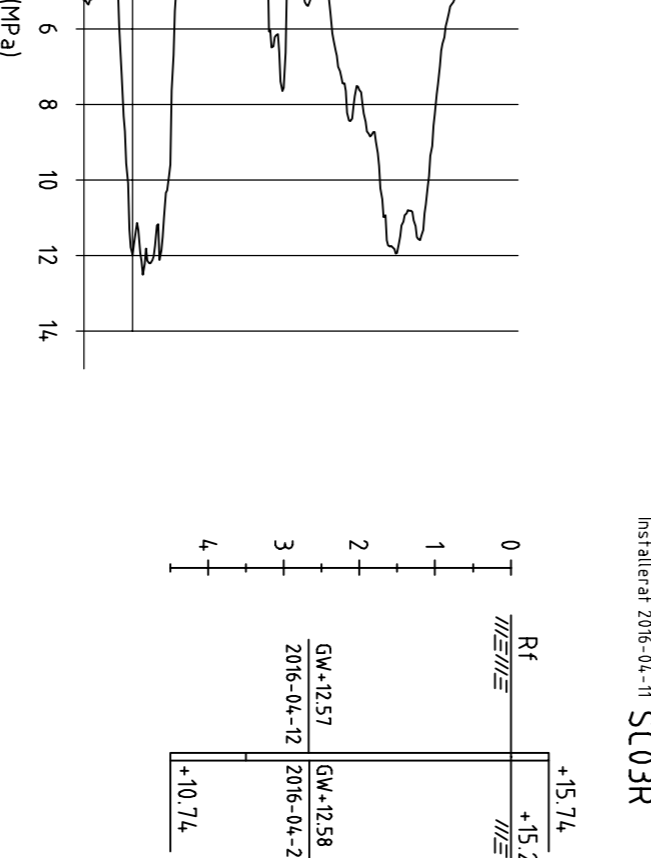
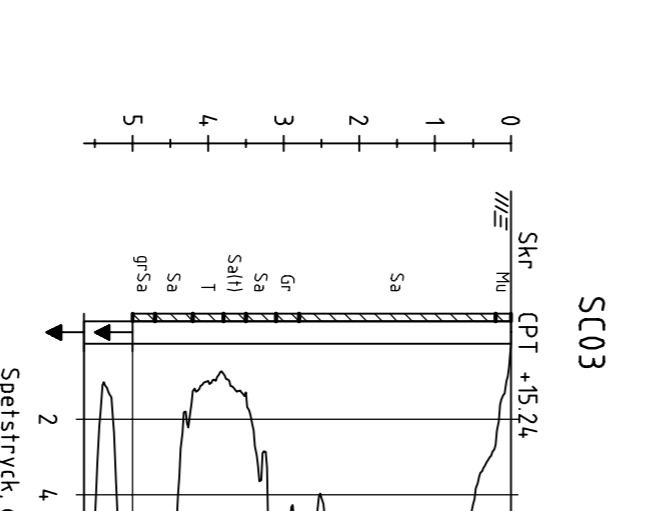
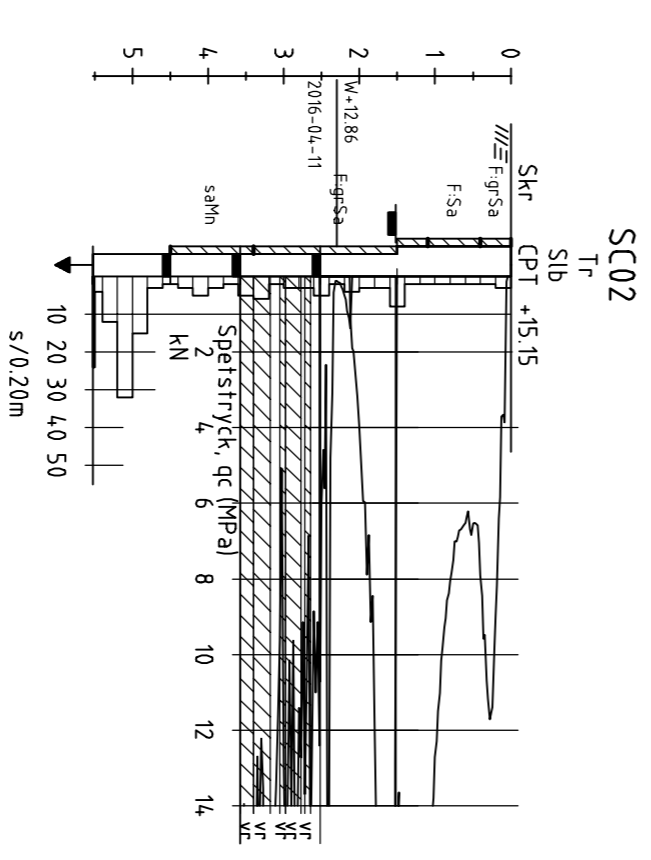
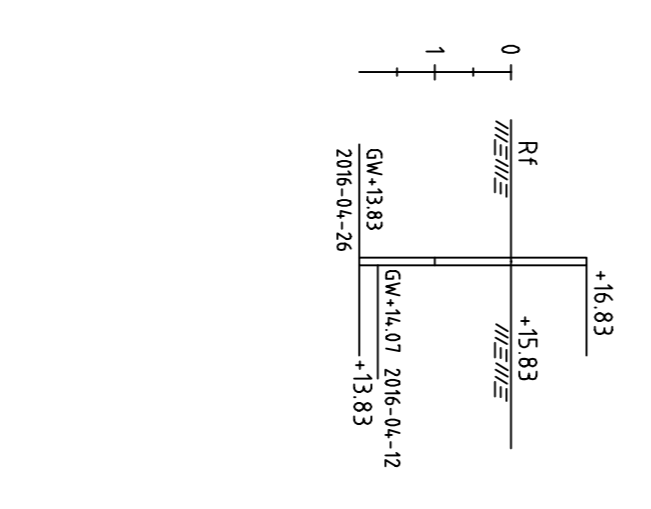
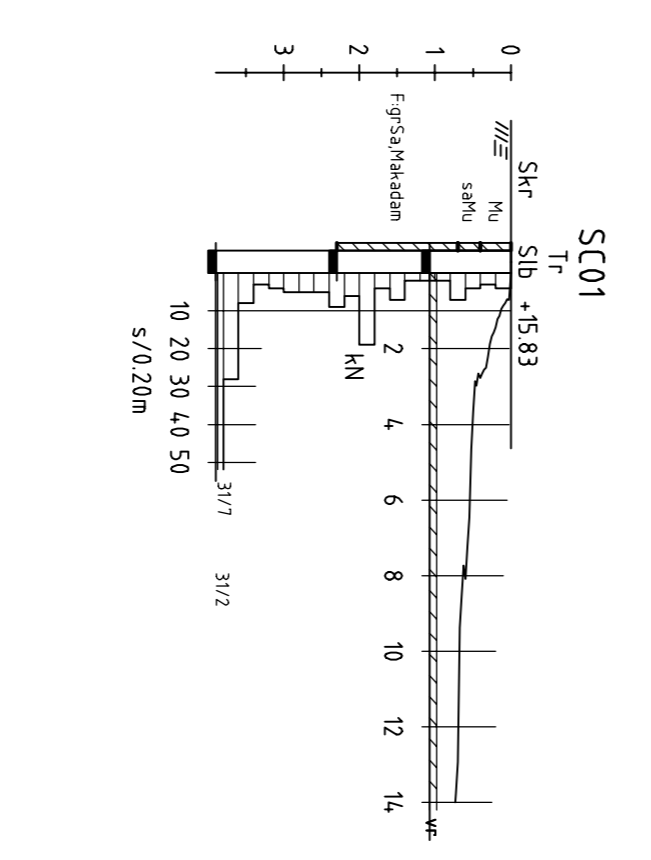




FÖRKLARINGAR
 BETECKNINGAR ENLIGT SGF/BGS BETECKNINGSSYSTEM
 (www.sgf.se | version 2001:2)

RITNING GÄLLER ENDAST GEOTEKNISK INFORMATION
 FRÅN UTFÖRDA UNDERSÖKNINGAR

UNDERSÖKNINGAR
 SC01-SC05 ÄR UTFÖRDA AV SIGMA CIVIL AB
 UNDER APRIL 2016



FALKENBERG BOSTADS AB

Sigma
 CIVIL
 KONTORSGATAN 11
 2016-05-18
 MAGNUS PALM
 F. GRIVELL

KV DIKAREN
 GEOTEKNISK UNDERSÖKNING
 PLAN OCH ENSTAKA BORRPNUNKTER

SKALA: 1500/1:100 A1 G-10-1-001